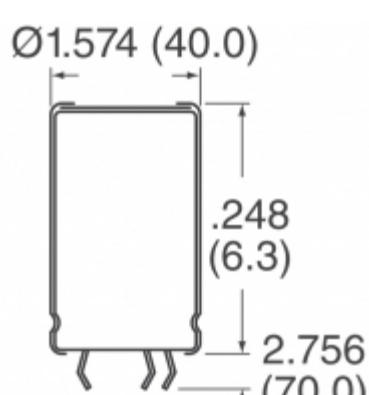


MAL209614681E3



Obrázky jsou pouze orientační.
Podrobné informace o produktu naleznete v části Technické údaje produktu.
Koupit MAL209614681E3 s důvěrou od Component-World.HK, 1 rok záruka



Part Number: MAL209614681E3
Výrobce: Electro-Films (EFI) / Vishay
Popis: CAP ALUM 680UF 20% 420V SNAP
Datový list: [096 PLL-4TSI \(MAL2096\) Series](#)
[Aluminum Electrolytic Capacitors Guide](#)

RoHS Status: Bez olova / V souladu RoHS
Ship From: Hong Kong
Shipment Way: DHL/Fedex/TNT/UPS/EMS

[Request For Quotation](#)

PARAMETR PRODUKTU

Part Number	MAL209614681E3	Výrobce	Electro-Films (EFI) / Vishay
Popis	CAP ALUM 680UF 20% 420V SNAP	Stav volného vedení / RoHS	Bez olova / V souladu RoHS
Dostupné množství	6536 pcs	Datový list	096 PLL-4TSI (MAL2096) Series Aluminum Electrolytic Capacitors Guide
Kategorie	Kondenzátory	Napětí - Jmenovitá	420V
Tolerance	±20%	Povrchová montáž Land Velikost	-
Velikost / Rozměry	1.378" Dia (35.00mm)	Série	096 PLL-4TSI
Ripple Current @ Low Frequency	4.1A @ 100Hz	hodnocení	-
Polarizace	Polar	Obal	Tape & Box (TB)
Paket / krabice	Radial, Can - Snap-In - 4 Lead	Provozní teplota	-40°C ~ 85°C
Typ montáže	Through Hole	Úroveň citlivosti na vlhkost (MSL)	1 (Unlimited)
Výrobní standardní doba výroby	11 Weeks	Životnost @ Temp.	5000 Hrs @ 85°C
Rozestup vývodů	-	Stav volného vedení / RoHS	Lead free / RoHS Compliant
Impedance	85 mOhms	Výška - Sedící (Max)	2.756" (70.00mm)
ESR (Equivalent Resistance Series)	204 mOhm @ 100Hz	Detailní popis	680µF 420V Aluminum Electrolytic Capacitors Radial, Can - Snap-In - 4 Lead 204 mOhm @ 100Hz 5000 Hrs @ 85°C
kapacitní	680µF	Apikace	General Purpose

Component-World.com je spolehlivý distributor elektronických součástek. Specializujeme se na všechny elektronické komponenty řady Electro-Films (EFI) / Vishay. Máme 6536 kusy Electro-Films (EFI) / Vishay MAL209614681E3 na skladě dostupných. Vyžádejte si citát z distributora součástí elektroniky na Component-World.com, náš prodejní tým vás bude kontaktovat do 24 hodin.
RFQ Email: info@Components-World.com

SOUVISEJÍCÍ PRODUKTY

	Část#: MAL209577821E3 Popis: CAP ALUM 820UF 20% 450V SNAP	Výrobci: Electro-Films (EFI) / Vishay	Dotaz
	Část#: MAL209577561E3 Popis: CAP ALUM 560UF 20% 450V SNAP	Výrobci: Electro-Films (EFI) / Vishay	Dotaz
	Část#: MAL209577102E3 Popis: CAP ALUM 1000UF 20% 450V SNAP	Výrobci: Electro-Films (EFI) / Vishay	Dotaz
	Část#: MAL209615821E3 Popis: CAP ALUM 820UF 20% 350V SNAP	Výrobci: Electro-Films (EFI) / Vishay	Dotaz
	Část#: MAL209616102E3 Popis: CAP ALUM 1000UF 20% 400V SNAP	Výrobci: Electro-Films (EFI) / Vishay	Dotaz
	Část#: MAL209615152E3 Popis: CAP ALUM 1500UF 20% 350V SNAP	Výrobci: Electro-Films (EFI) / Vishay	Dotaz
	Část#: MAL209577681E3 Popis: CAP ALUM 680UF 20% 450V SNAP	Výrobci: Electro-Films (EFI) / Vishay	Dotaz
	Část#: MAL209616821E3 Popis: CAP ALUM 820UF 20% 400V SNAP	Výrobci: Electro-Films (EFI) / Vishay	Dotaz
	Část#: MAL209577391E3 Popis: CAP ALUM 390UF 20% 450V SNAP	Výrobci: Electro-Films (EFI) / Vishay	Dotaz
	Část#: MAL209616681E3 Popis: CAP ALUM 680UF 20% 400V SNAP	Výrobci: Electro-Films (EFI) / Vishay	Dotaz
	Část#: MAL209616152E3 Popis: CAP ALUM 1500UF 20% 400V SNAP	Výrobci: Electro-Films (EFI) / Vishay	Dotaz
	Část#: MAL209616122E3 Popis: CAP ALUM 1200UF 20% 400V SNAP	Výrobci: Electro-Films (EFI) / Vishay	Dotaz
	Část#: MAL209615102E3 Popis: CAP ALUM 1000UF 20% 350V SNAP	Výrobci: Electro-Films (EFI) / Vishay	Dotaz
	Část#: MAL209614821E3 Popis: CAP ALUM 820UF 20% 420V SNAP	Výrobci: Electro-Films (EFI) / Vishay	Dotaz
	Část#: MAL209577122E3 Popis: CAP ALUM 1200UF 20% 450V SNAP	Výrobci: Electro-Films (EFI) / Vishay	Dotaz
	Část#: MAL209576681E3 Popis: CAP ALUM 680UF 20% 400V SNAP	Výrobci: Electro-Films (EFI) / Vishay	Dotaz
	Část#: MAL209614102E3 Popis: CAP ALUM 1000UF 20% 420V SNAP	Výrobci: Electro-Films (EFI) / Vishay	Dotaz
	Část#: MAL209576821E3 Popis: CAP ALUM 820UF 20% 400V SNAP	Výrobci: Electro-Films (EFI) / Vishay	Dotaz
	Část#: MAL209577471E3 Popis: CAP ALUM 470UF 20% 450V SNAP	Výrobci: Electro-Films (EFI) / Vishay	Dotaz
	Část#: MAL209615122E3 Popis: CAP ALUM 1200UF 20% 350V SNAP	Výrobci: Electro-Films (EFI) / Vishay	Dotaz

Související klíčová slova pro MAL209614681E3

Electro-Films (EFI) / Vishay MAL209614681E3.	MAL209614681E3 distributor	MAL209614681E3 dodavatel	MAL209614681E3 Cena
MAL209614681E3 Stáhnout datasheet.	MAL209614681E3 Datasheet.	MAL209614681E3 Stock.	koupit MAL209614681E3.
Electro-Films (EFI) / Vishay MAL209614681E3.	Electro-Films (EFI) / Vishay MAL209614681E3.	Vishay Electro-Films MAL209614681E3.	Phoenix Passive Components / Vishay MAL209614681E3.